

SCHUNK 

ЛУЧШЕ!

T|E|N|D|O[®] E compact

Гидравлическая зажимная оправка



ИСКЛЮЧИТЕЛЬНАЯ ТОЧНОСТЬ ОТ ПРОФЕССИОНАЛОВ.

T | E | N | D | O[®] E compact

Универсальная гидравлическая зажимная оправка

для производительного фрезерования, сверления,
развертывания и резьбонарезания

Сенсация!
Рабочий момент теперь -
до 900 Нм (d 20 мм)

T | E | N | D | O[®] E compact



Замените сейчас, станьте эффективнее!

Более прочный, компактный, точный и более экономичный!

Начало новой эры

Прецизионная точность, меньшая стоимость изготовления, повышенное качество - TENDO E compact стал ответом на возросшие требования к производительной обработке, которые больше невозможны для цанговых ER оправок, термообжимных патронов, систем Weldon или дешевых гидрооправок.

SCHUNK объединил все высочайшие параметры в одной новой гидравлической оправке и создал современную оправку, которая соответствует требованиям производительной обработки.

TENDO E compact имеет очень привлекательную цену, что облегчает переход от механических или термооправок к прецизионному держателю с качеством SCHUNK.

- ▶ Высочайший передаваемый момент до 900 Нм (Ø20 мм) при сухом зажиме, 520 Нм при замасленных поверхностях.
- ▶ Постоянная точность биения и повторяемости менее 0,003 мм
- ▶ Универсальное применение для фрезерования, сверления, развертывания и резьбонарезания
- ▶ Значительная экономия на инструменте за счет увеличения стойкости инструмента до 40 %
- ▶ Замена инструмента в оправке вручную за секунды, без специального оборудования
- ▶ Зажим винта до упора
- ▶ Превосходное соотношение цены и характеристик

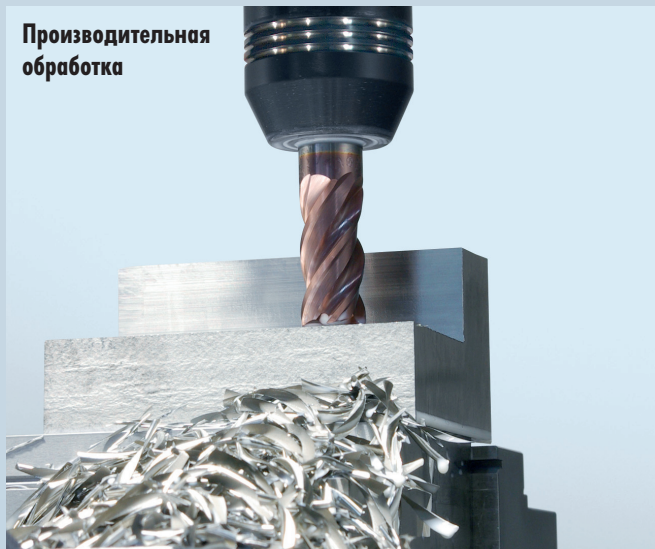


Универсальность

Оправка для большинства применений

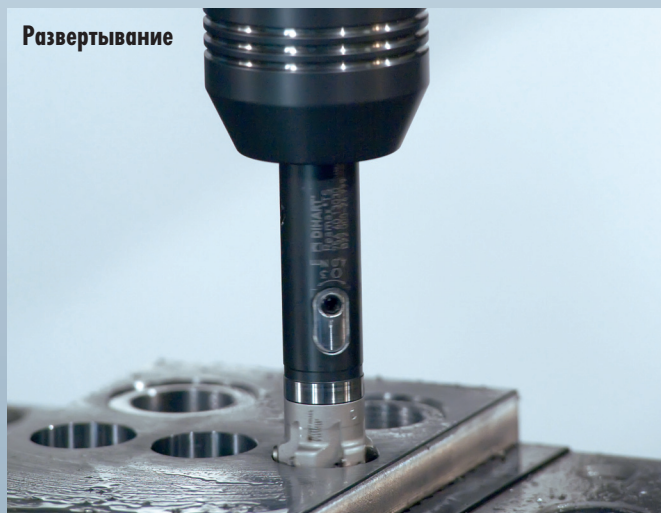
TENDO E compact устанавливает новые стандарты. Мощные характеристики передаваемого момента, виброгашения, жесткости и точности делают TENDO E compact лучшим выбором для точного и быстрого резания - даже при черновой обработке.

Производительная обработка



TENDO E compact – это первая гидравлическая оправка, которая подходит для обработки с производительностью 400 см³/мин для стали 42CrMo4*
* в зависимости от станка и инструмента

Развертывание



При развертывании превосходное гашение вибраций обеспечивает наилучшее качество поверхности и превосходную размерную точность

Сверление



Сверление – это конек оправок TENDO. Виброгашение и биение менее 0,003 мм – это главные козыри TENDO E compact

Зенковка и снятие фаски



С TENDO E compact качество зенкования и фасок гарантировано

Резьбонарезание



С высокими моментами (до 900 Нм на Ø20 мм) и превосходным виброгашением TENDO E compact просто создан для резьбонарезания

Лучше

Результаты практической проверки на прочность удивляют экспертов



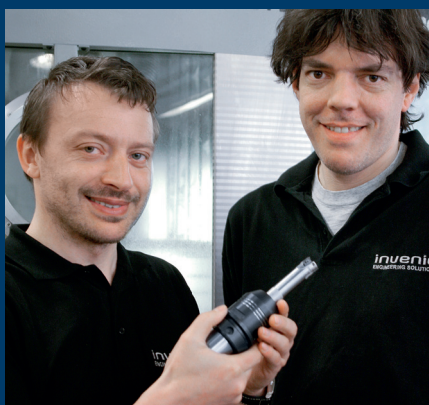
Йорг Клеман, председатель правления WLK NC-Technik GmbH, г. Бад Зальцупфен, Германия

“Раньше я и представить не мог, что у гидравлической оправки может быть такая зажимная сила! Ничего не сдвигается во время обработки, новая гидравлическая оправка держит очень крепко!”



Антон Шёнфельдер, директор SLZ Maschinenbau GmbH, г. Ханау, Германия

“Tendo-E-Compact поглощает вибрацию при черновой обработке. Как жаль, что у нас не было возможностей для такой черновой обработки раньше!”



Раймунд Диниер, менеджер проектов, и Андреас Шойерманн, оператор металлорежущего станка, инженерная служба Invenio GmbH, г. Наухайм, Германия

“По сравнению с оправками Weldon срок службы инструмента при использовании Tendo-E-Compact увеличивается на 30 – 35 %.”

“Удивительно видеть эту мощную зажимную силу!”



Очень точная и жесткая – инновационная Гидравлическая Зажимная Технология

Высокая радиальная жесткость для точной геометрии детали

Оптимальная радиальная жесткость корпуса оправки предотвращает боковые деформации при обработке.

Ваше преимущество: геометрическая точность детали и большой сьем ($400 \text{ см}^3/\text{мин}$ для стали 42CrMo4*)

* в зависимости от станка и инструмента



Постоянная точность биения менее 0,003 мм - без компромиссов

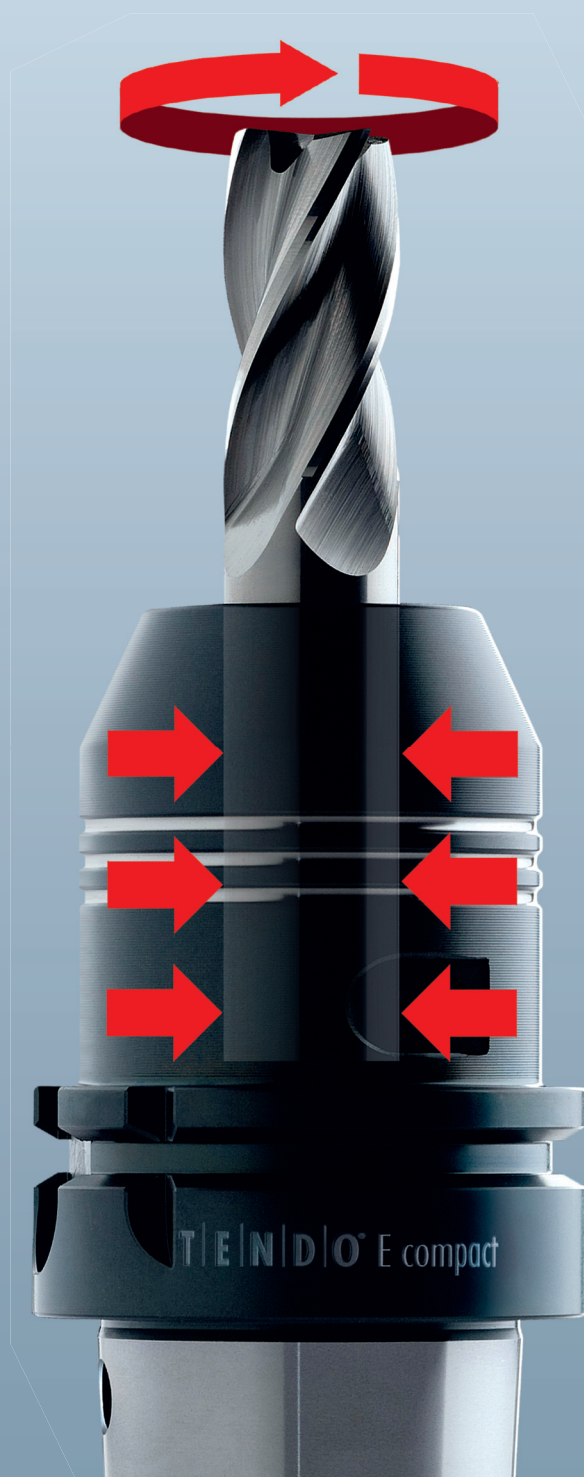
Это обеспечивает наилучшее качество поверхности, как следствие стабильного режущего воздействия и повышенной повторяемости.



Высочайший передаваемый момент до 900 Нм (Ø 20 мм) для повышения производительности

Благодаря компактной конструкции гарантированы высокие зажимные силы и передаваемый момент.

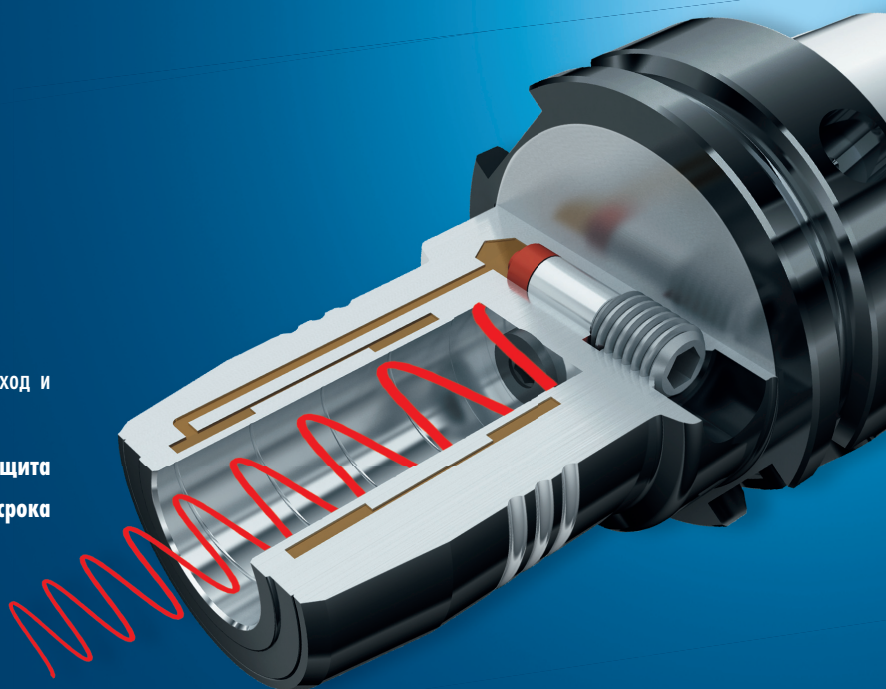
Ваша выгода: повышенный сьем материала на проход.



Прекрасное виброгашение

Гидросистема принимает на себя вибрации, обеспечивая плавный ход и чистоту поверхности.

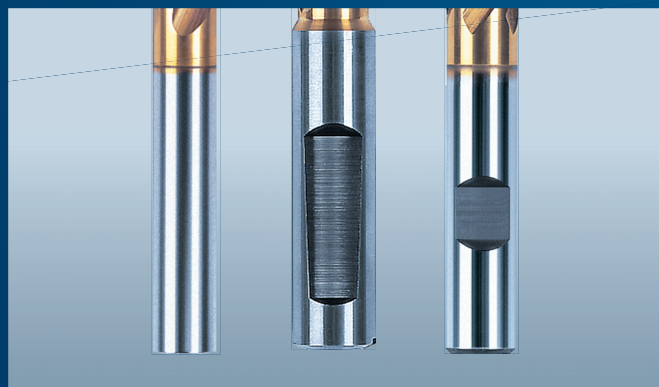
Ваше преимущество: высокое качество поверхности, защита шпинделя от повреждающих воздействий, увеличение срока службы.



Могут зажиматься все виды хвостовиков

СТЕНДО E compact могут быть зажаты все обычные инструменты (\varnothing 3-32 мм) как с гладким хвостовиком так и с выточками по DIN 1835 B, E и DIN 6535, напрямую или через промежуточные втулки.

Ваше преимущество: нет затрат на новый инструмент.



Смена инструмента за секунды, микронная точность без дополнительного оборудования. Просто завинтить до упора.

Простота использования. Закрутите винт активации шестигранником до упора. В результате получается зажим с биением менее 0,003 мм без необходимости использования дополнительного оборудования.

Ваше преимущество: экономия времени благодаря уменьшению времени установки инструмента и отсутствие затрат на вспомогательное зажимное оборудование.

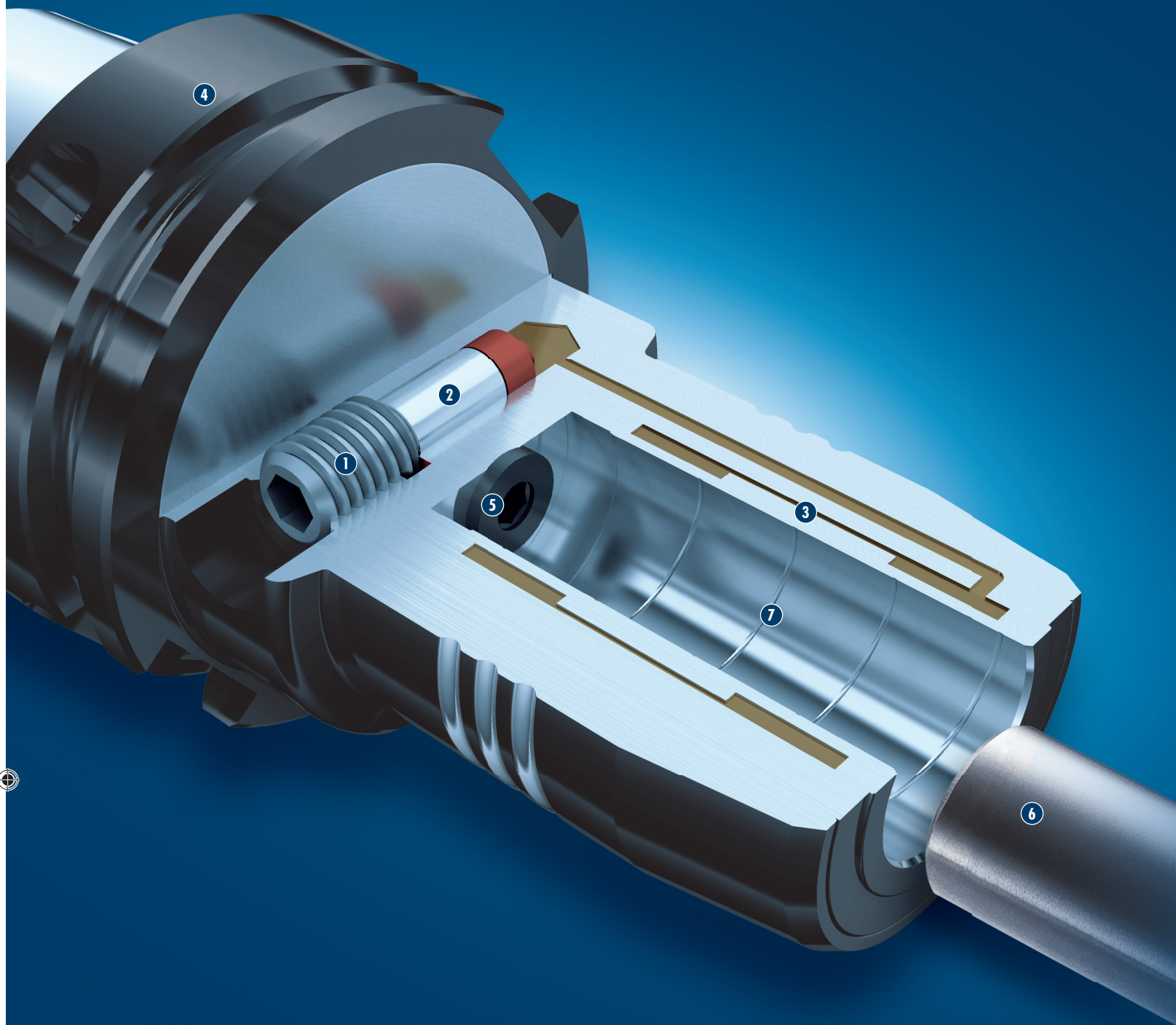


Подходит для HSC/НРС высокоскоростной обработки – прецизионная балансировка в стандарте

Исполнение HSK-A63 с балансировкой G2.5 на 25,000 об/мин отлично подходит для НРС/ HSC обрабатывающих центров.

Ваше преимущество: лучший выбор для HSK высокоскоростных шпинделей.





Не требует обслуживания

Система уплотнения предотвращает проникновение грязи, жидкостей, стружки. Зона зажима защищена от повреждений, гарантируя правильную работу.

Ваше преимущество: нет обслуживания, продолжительный срок службы



В деталях

1 Винт активации

Активирующий плунжер передвигается винтом активации и затягивается до упора без необходимости использования динамометрического ключа.

2 Плунжер активации

Плунжер активации вжимает гидравлическую жидкость в рабочие камеры.

3 Зажимной стакан и рабочие камеры

Зажимной стакан обжимает хвостовик патрона. При этом сначала происходит центровка хвостовика и затем полный обжим по всей поверхности. Рабочие камеры заполнены гидравлической жидкостью, которая создает демпфирующий эффект для инструмента. Благодаря этому уменьшается износ режущих кромок, срок службы увеличивается до 40 %.

4 Корпус оправки

Корпус включает присоединительный станочный конус (HSK, SK, JIS-BT и др.)

5 Авин регулировки вылета инструмента

Для быстрой и легкой предустановки.

6 Инструмент

Инструмент зажимается центрично относительно центральной оси с биением и повторяемостью менее 0,003 мм.

7 Канавки

Огромное зажимное давление выжимает частицы грязи, масла, жидкостей в канавки, оставляя рабочие поверхности сухими и чистыми.

Расширение возможностей зажима благодаря промежуточным втулкам

Зажим разных диаметров от 3 до 32 мм в одной оправке при использовании переходных втулок

Ваше преимущество: уменьшение затрат на закупку и высокое зажимающее усилие.



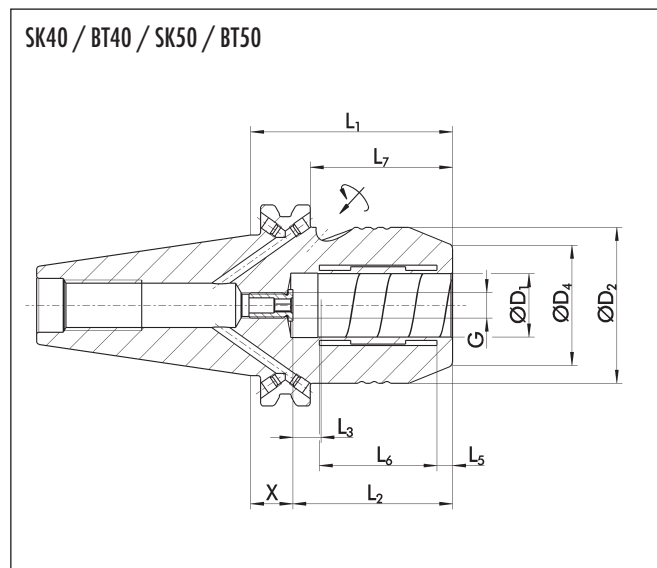
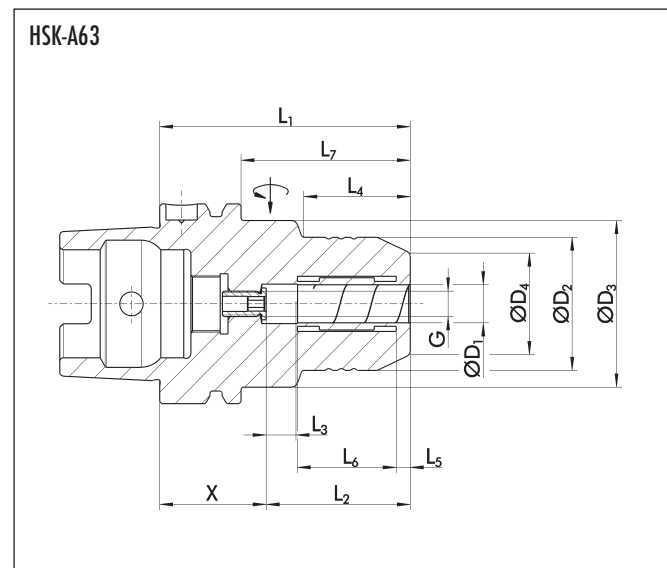
T | E | N | D | O[®] E compact сравнение

Характеристики	TENDO E compact	ER цанговые патроны	Weldon	Термообжимные оправки
Радиальное биение <ul style="list-style-type: none"> равномерное режущее воздействие эффект от виброгашения и степени балансировки уменьшение стоимости 	++ 0,003 мм (замер 2.5 x D постоянно)	- 0,01-0,02 мм	- 0,01 - 0,02 мм	+ 0,003 мм (замер внутри отверстия оправки)
Стабильность процесса <ul style="list-style-type: none"> постоянный допуск радиального биения 	++	-	-	-
Момент Ø 20 мм <ul style="list-style-type: none"> высокая производительность обработки стабильность процесса 	++ до 900 Нм	○ 220 Нм	++ Зажим по геометрии формы	+ 420 Нм
Радиальная жесткость <ul style="list-style-type: none"> высокая геометрическая точность детали при черновой обработке снижение стоимости для последующей обработки 	++	-	++	-
Виброгашение <ul style="list-style-type: none"> увеличение срока службы инструмента предотвращение повреждения шпинделя снижение стоимости для последующей обработки исключение рисков на детали 	++	○	-	-
Гибкость использования с промежуточными втулками <ul style="list-style-type: none"> расширение возможностей применения уменьшение стоимости повышенное усилие зажима подача СОЖ по контуру 	++	++ (Цанговые патроны)	-	-
Зажим всех видов хвостовиков (Weldon, Whistle Notch, ...)	++	++	-	-
Обращение с оправкой <ul style="list-style-type: none"> не требуется обучение исключен неправильный зажим низкая стоимость внедрения 	++	+	+	-
Грязезащищенность <ul style="list-style-type: none"> не требуется обслуживание низкая стоимость 	++	-	+	-
Точная предустановка вылета	++	-	-	-
Необходимость дополнительного оборудования (вопрос стоимости)	++ Шестигранный ключ	○ Накидной ключ + монтажное устройство	○ Шестигранный ключ + монтажное устройство	- Индукционное устройство

++ очень хорош + хорошо ○ нейтрально - плохо

Итог: TENDO E compact сочетает в себе все параметры производительности.

Технические данные



Посадочный конус	ID	D1	D2	D3	D4	L1	L2	L3	L4	L5	L6	L7	X	G
HSK-A63	0206404*	12.0	42.00	52.50	32.00	80.00	46.00	10.00	34.00	4.50	31.00	54.00	34.00	M8x1
SK40	0206414*	12.0	42.00	-	32.00	50.00	46.00	10.00	-	4.50	31.00	31.00	4.00	M8x1
SK50	0206424*	12.0	42.00	-	32.00	50.00	46.00	10.00	-	4.50	31.00	31.00	4.00	M8x1
BT40	0206434*	12.0	42.00	-	32.00	58.00	46.00	10.00	-	4.50	31.00	31.00	12.00	M8x1
BT50	0206444*	12.0	42.00	-	32.00	69.00	46.00	10.00	-	4.50	31.00	31.00	23.00	M8x1
HSK-A63	0206406	20.0	52.50	-	38.00	80.00	51.00	10.00	-	5.00	37.00	54.00	29.00	M8x1
SK40	0206416	20.0	49.25	-	38.00	64.50	51.00	10.00	-	5.00	37.00	45.50	13.50	M8x1
SK50	0206426	20.0	49.25	-	38.00	64.50	51.00	10.00	-	5.00	37.00	45.50	13.50	M8x1
BT40	0206436	20.0	49.25	-	38.00	72.50	51.00	10.00	-	5.00	37.00	45.50	21.50	M8x1
BT50	0206446	20.0	49.25	-	38.00	83.50	51.00	10.00	-	5.00	37.00	45.50	32.50	M8x1
SK50	0206428	32.0	72.00	-	58.50	81.00	61.00	10.00	-	6.00	44.00	62.00	20.00	M8x1
BT50	0206448	32.0	72.00	-	58.50	90.00	61.00	10.00	-	6.00	44.00	52.00	29.00	M8x1

* доступно с 4 квартала 2010г.

Возможно изменения без уведомления.

Добавьте в ваш заказ: Устройство смыва RGG

Простой способ очистки. Устройство смыва SCHUNK RGG создано для очистки детали и внутреннего отсека станка воздухом или СОЖ. Оно вставляется в любую общепринятую инструментальную оправку с зажимным диаметром 20 мм и снижает время простоя.

Шесть сопел распределяют воздух или СОЖ, проходящие сквозь шпиндель, через шарообразную головку. При движении шпинделя станка головка может поворачиваться во все углы зоны обработки.



Подходит для оправок SCHUNK*

* кроме термообжимных оправок



SCHUNK GmbH & Co. KG Spann- und Greiftechnik

ШУНК Интек

192102 Санкт-Петербург · ул. Самойловой д. 5, лит. С
тел. +7 812 326 78 35 · факс +7 812 326 78 38
e-mail: info@ru.schunk.com · www.schunk.com

08/2010